

## ET16

Excavadoras Convencionales Con Sobresaliente Sobre Orugas



**WACKER  
NEUSON**  
*all it takes!*



### La mejor de su clase en términos de tamaño de cabina.

Además de su cómoda cabina, la ET16 también impresiona con un diseño compacto y robusto. Con un peso de embarque inferior a 1,6 toneladas, puede transportarse rápida y fácilmente de una obra a otra. Es la compañera ideal para cualquier aplicación gracias a su operación simple y segura.

- Máxima potencia para ciclos de trabajo más rápidos.
- Cómoda cabina para los requisitos más exigentes.
- El transporte más fácil que nunca
- Tren de rodaje telescópico y una potente sistema hidráulico adicional
- Acceso a servicio técnico y mantenimiento sin restricciones

## ET16 Datos técnicos

### Características operativas

Peso de transporte mín.	1.402 kg
Peso de servicio	1.529 - 1.720 kg
Fuerza de arranque máx.	7,9 kN
Fuerza de desprendimiento máx.	15,3 kN
Profundidad de excavación máx.	2.413 mm
Altura de descarga	2.371 - 2.518 mm
Radio de excavación máx.	3.861 mm
Velocidad de giro de la estructura superior	9,8 1/min
L x A x H	3.644 x 990 x 2.285 mm

### Datos del motor

Fabricante del motor	Yanmar
Tipo de motor	3TNV76
Motor	Motor diésel de tres cilindros refrigerado por líquido
Normas de emisiones Fase	5
Cilindrada	1.116 cm <sup>3</sup>
Revoluciones	2.200 1/min
Potencia del motor según norma ISO	13,8 kW
Batería	44 Ah
Capacidad del tanque de combustible	24 l

### Sistema hidráulico

Bomba principal	Bomba de engranajes
Capacidad volumétrica	34,5 l/min
Presión de servicio para sistemas hidráulicos de trabajo y de accionamiento	200 bar
Presión de servicio Mecanismo giratorio	130 bar
Depósito hidráulico	20 l

### Tren de tracción

Velocidad de desplazamiento	4,1 km/h
Anchura de orugas	230 mm
Distancia libre al suelo	180 mm

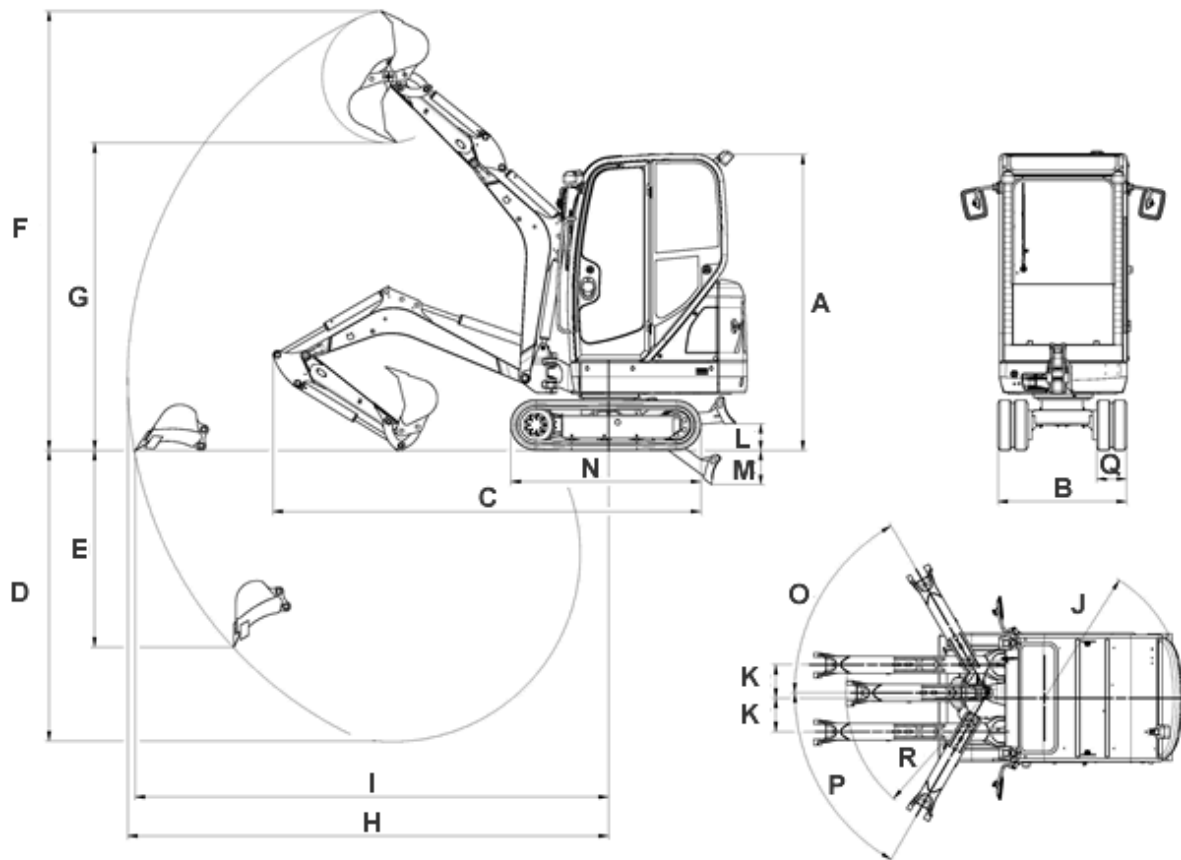
### Pala niveladora

Anchura Plegado	990 mm
Altura	215 mm
Elevación máx. por encima del subsuelo	235 mm
Elevación máx. por debajo del subsuelo	270 mm

### Nivel acústico

Nivel acústico (LwA) según norma 2000/14/CE	93 dB(A)
Cabina: nivel de presión acústica LpA	79 dB(A)

## ET16 Dimensiones



		Tren de rodaje estándar	Tren de rodaje telescópico
A	Altura	2.285 mm	2.317 mm
B	Anchura Anchura de la oruga	990 mm	990 mm
B	Anchura Anchura de oruga extendida		1.300 mm
C	Longitud de transporte Brazo de cuchara corto	3.644 mm	3.648 mm
C	Longitud de transporte Brazo de cuchara largo	3.607 mm	3.606 mm
D	Profundidad de excavación máx. Brazo de cuchara corto	2.242 mm	2.202 mm
D	Profundidad de excavación máx. Brazo de cuchara largo	2.413 mm	2.372 mm
E	Profundidad de penetración Brazo de cuchara corto	1.642 mm	1.605 mm
E	Profundidad de penetración Brazo de cuchara largo	1.802 mm	1.764 mm
F	Altura de penetración Brazo de cuchara corto	3.387 mm	3.408 mm
F	Altura de penetración Brazo de cuchara largo	3.508 mm	3.529 mm
G	Altura de descarga máx. Brazo de cuchara corto	2.371 mm	2.396 mm
G	Altura de descarga máx. Brazo de cuchara largo	2.493 mm	2.518 mm
H	Radio de excavación máx. Brazo de cuchara corto	3.700 mm	3.700 mm
H	Radio de excavación máx. Brazo de cuchara largo	3.861 mm	3.860 mm
I	Alcance Brazo de cuchara corto	3.648 mm	3.642 mm
I	Alcance Brazo de cuchara largo	3.811 mm	3.806 mm
J	Radio de giro posterior	1.075 mm	1.075 mm
K	Desplazamiento de la pluma máx. hasta el centro del	432 mm	432 mm

	cucharón lado derecho		
K	Desplazamiento de la pluma máx. hasta el centro del cucharón lado izquierdo	287 mm	287 mm
L	Altura de elevación máx., pala niveladora por encima del suelo	211 mm	235 mm
M	Profundidad de excavación máx., pala niveladora por debajo del suelo	264 mm	270 mm
N	Longitud Tren de rodaje	1.462 mm	1.462 mm
O	Ángulo de giro máx. (sistema de pluma a la derecha)	49 °	49 °
P	Ángulo de giro máx. (sistema de pluma a la izquierda)	73 °	73 °
Q	Anchura de orugas	230 mm	230 mm
R	Radio de giro de la pluma	1.195 mm	1.195 mm

#### CARACTERÍSTICAS DE EXCAVACIÓN BC...BALANCÍN CORTO BL...BALANCÍN LARGO

Nota: La disponibilidad de cada producto puede variar de país a país. Es posible que la información /productos no estén disponibles en tu país. Para más información sobre la potencia del motor, consulte las instrucciones de uso. La potencia de salida efectiva puede variar en función de las condiciones de funcionamiento. Sujeto a modificaciones y a errores de impresión. Ilustraciones aproximadas.  
Copyright © 2022 Wacker Neuson SE.