

WL60

Cargadores sobre ruedas articuladas



**WACKER
NEUSON**
all it takes!



El más eficiente

El WL60 es inigualable en cuanto a eficiencia: gracias al sistema Load Sensing opcional controlado por demanda, que garantiza que la hidráulica de trabajo no funciona mientras se conduce. Esto reduce el consumo energético de la máquina en gran medida. El WL60 también ofrece una tecnología del motor de última generación conforme a la última norma de emisiones de fase V. El sistema de caudal compartido Flow Sharing permite un funcionamiento simultáneo de varias funciones como la elevación, enrollado o funcionamiento de un accesorio hidráulico. Además, el WL60 es extremadamente estable gracias a una distribución óptima del peso y ofrece la mayor altura de elevación de su categoría de rendimiento. Por tanto, el WL60 es la opción óptima cuando se debe trabajar rápido y sin contaminar.

- Display de color de 3,5 pulgadas con muchas funciones y luces de control visibles
- Versión de 40 km/h gracias a un motor más grande con un torque superior (opcional)
- Técnica de climatización opcional en el techo para un mayor confort para el operador
- Uso óptimo de los accesorios en la regulación del nivel de aceite, opción High Flow y funcionamiento continuo de los circuitos de control 3 y 4

WL60 Datos técnicos

WL60

Datos del motor

Fabricante del motor	Perkins
Tipo de motor	904J-E36TA
Cilindro	4
Potencia del motor	74,4 kW
a revoluciones Máximo	2.200 1/min
Cilindrada	3.621 cm ³
Tipo de refrigerante	Agua
Tratamiento posterior de los gases de escape	DOC/DPF/SCR
Normas de emisiones Fase	V

Sistema eléctrico

Tensión de alimentación	12 V
Batería	95 Ah
Alternador	120 A

Pesos

Peso de servicio	5.930 kg
Carga de vertido con cucharón- máquina recta	3.674 kg
Carga de vertido con cucharón - máquina en ángulo	3.031 kg
Carga de vertido con horquilla para palés - máquina recta	3.344 kg
Carga de vertido con horquilla para palés - máquina en ángulo	2.791 kg

Datos del vehículo

Volumen del cucharón Cucharón estándar	1 m ³
Tracción	Hidrostático con eje articulado universal
Ejes	PA1422
Puesto del conductor	Cabina
Velocidad (opcional)	0-20 (30, 40) km/h
Velocidad (opcional)	0-30 km/h
Niveles de velocidad	2
Neumáticos estándar	405/70 R 18 EM ETO

Sistema hidráulico

Hidráulica de tracción: presión de trabajo	445 bar
Hidráulica de trabajo - Presión de trabajo	210 bar
Hidráulica de trabajo: caudal	100 l/min
Hidráulica de trabajo: caudal (opcional hasta)	150 l/min

Volúmenes de llenado

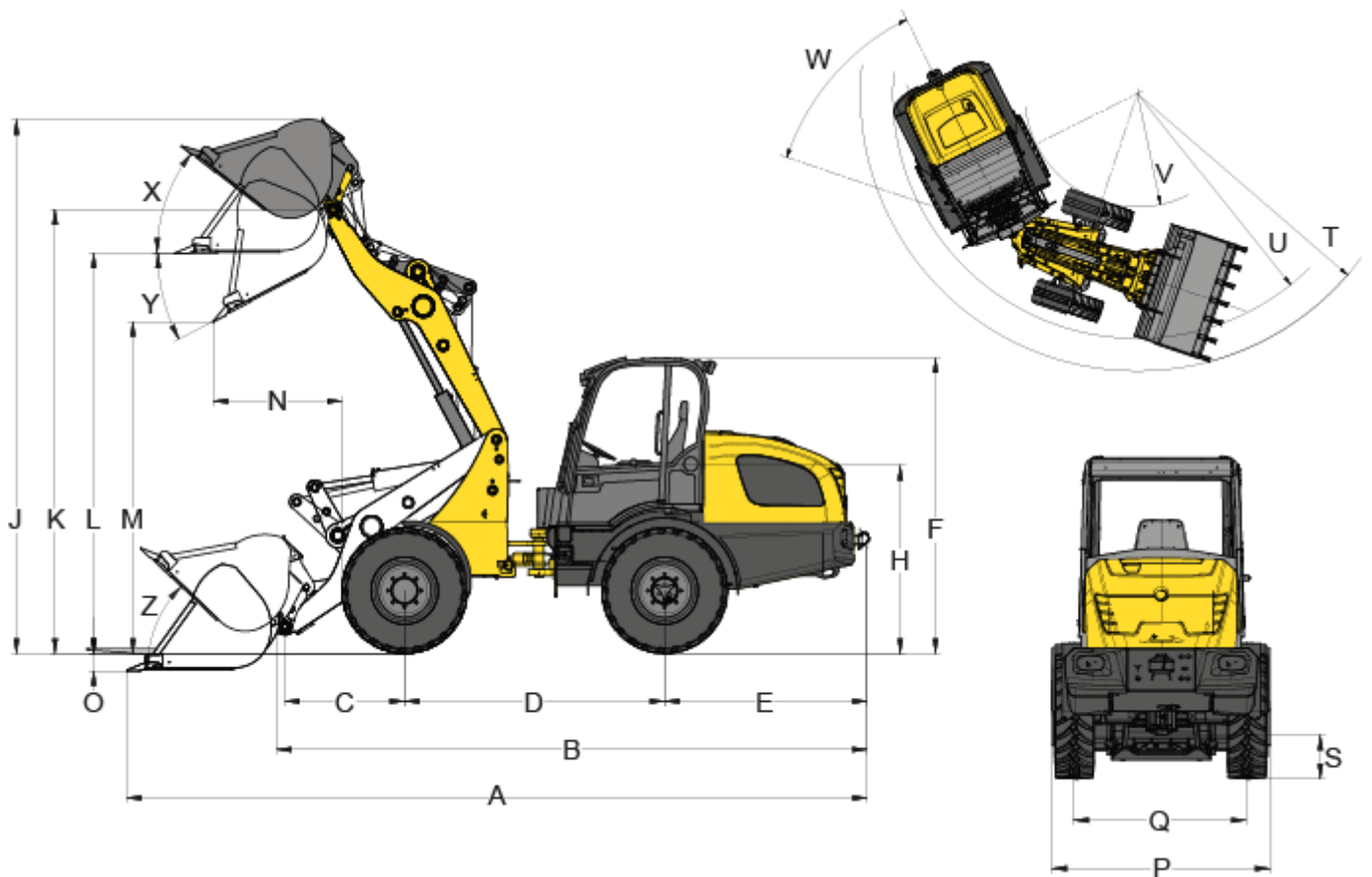
Capacidad del tanque de combustible	105 l
Depósito hidráulico	95 l

Nivel acústico

Nivel de potencia acústica garantizado LwA	103 dB(A)
Nivel de presión acústica indicado LpA	78 dB(A)

Cucharón estándar = cucharón de excavación, con una anchura de 2.000 mm
Cálculo de la carga de vuelco según ISO 14397-EN474-3

WL60 Dimensiones



	Neumáticos estándar	405/70 R 18 EM ETO
A	Longitud total	5.898 mm
B	Longitud total sin cucharón	4.780 mm
C	Eje de articulación del cucharón al centro del eje	991 mm
D	Distancia entre ejes	2.150 mm
E	Proyección posterior	1.676 mm
F	Altura Con cabina	2.693 mm
H	Altura del asiento	1.609 mm
J	Altura de trabajo total	4.409 mm
K	Altura máx. de elevación - eje de articulación del cucharón	3.686 mm
L	Altura de sobrecarga	3.375 mm
M	Altura de descarga máx.	2.841 mm
N	Alcance con M	799 mm
O	Profundidad de excavación	74 mm
P	Anchura total	1.829 mm
Q	Distancia entre ejes	1.422 mm
S	Distancia libre al suelo	375 mm
T	Radio máximo	4.072 mm
U	Radio en el borde exterior	3.686 mm
V	Radio interior	1.666 mm
W	Ángulo articulado	42 °

X	Ángulo de retroceso en la altura máx. de elevación	33 °
Y	Ángulo de vertido Máximo	33 °
Z	Ángulo de retroceso a nivel del suelo	39 °

Todos los valores con cucharón estándar: Pala de excavación 2.000 mm, 1,0 m³ y neumáticos estándar: 405/70 R 18 EM ET0

Nota: La disponibilidad de cada producto puede variar de país a país. Es posible que la información /productos no estén disponibles en tu país. Para más información sobre la potencia del motor, consulte las instrucciones de uso. La potencia de salida efectiva puede variar en función de las condiciones de funcionamiento. Sujeto a modificaciones y a errores de impresión. Ilustraciones aproximadas.
Copyright © 2022 Wacker Neuson SE.