



CASE
CONSTRUCTION

SERIE SV - FASE V RETROCARGADORAS



580SV | 590SV | 695SV

A LO LARGO DE LA HISTORIA



1842

Se funda CASE.

1869

Nace la primera máquina con motor a vapor de CASE para la construcción de carreteras.

1957

CASE produce la primera retrocargadora integrada de fábrica.

1959

El TLB 420 de CASE es el primer modelo que funciona con diésel.

1964

CASE es el primer fabricante en desarrollar una pala extensible, que CASE patentó como la Extendahoe.

1999

CASE es la primera empresa en ofrecer una transmisión con caja de cambios en una retrocargadora.

2000

CASE es la primera empresa en ofrecer una retrocargadora con acoplamiento rápido integrado.

2001

La retrocargadora de la serie M de CASE aparece en la revista «Construction Equipment» dentro de los principales 100 productos.

2005

CASE produce su retrocargadora n.º 500 000.

2012

CASE cumple con los estándares de emisiones de Nivel 4 y el mejor nivel de fuerza de arranque y capacidad de elevación.

2016

La oferta de retrocargadoras de CASE aumenta con la introducción de la retrocargadora «con cilindros en línea» y las opciones con «brazo recto para cargadora».

2017

CASE presenta una retrocargadora definitiva de Nivel 4 completamente personalizable.

2019

Hito en el aniversario n.º 60. Futuro en producción.

2020

CASE presenta la primera retrocargadora completamente eléctrica de la industria en Norteamérica (modelo 580 EV).

2021

CASE presenta una TLB de Fase V con cabina completamente renovada, llevando el confort del operador al siguiente nivel.

RETROCARGADORAS DE LA SERIE SV

LAS MEJORES

RETROCARGADORAS CASE

Las originales, listas para todo

Desde que presentó la primera retrocargadora integrada en 1957, CASE siempre ha sido líder en la industria de las retrocargadoras.

Hemos construido una sólida herencia de innovaciones en la industria, los mejores rendimientos en su clase, una fiabilidad suprema, tecnología comprobada y soluciones que impulsan la productividad.

Así que por supuesto que, ante el desafío de cumplir con las regulaciones de emisiones de la Fase V, hemos optado por hacerlo «como CASE sabe hacerlo».

- + No descuidamos el rendimiento: el nuevo motor de 3,6 litros de Fase V de FPT mantiene la misma potencia y densidad de par, las mejores en su clase, de su predecesor de la Fase IV.
- + Diseñamos con FPT un Sistema de postratamiento específicamente para aplicaciones con retrocargadoras porque las conocemos bien.

No limitamos nuestros esfuerzos solo a la potencia y el rendimiento: con la serie SV, hemos llevado el confort del operador al siguiente nivel.

- + La nueva cabina es más amplia y ofrece más espacio al operador.
- + La nueva cabina es más ergonómica.
- + La nueva cabina tiene un estilo completamente renovado tanto por dentro como por fuera.

Es hora de mejorar la experiencia de nuestros Clientes con las NUEVAS RETROCARGADORAS DE LA SERIE SV.



RETROCARGADORAS DE LA SERIE SV

EL CONFORT DEL OPERADOR AL SIGUIENTE NIVEL



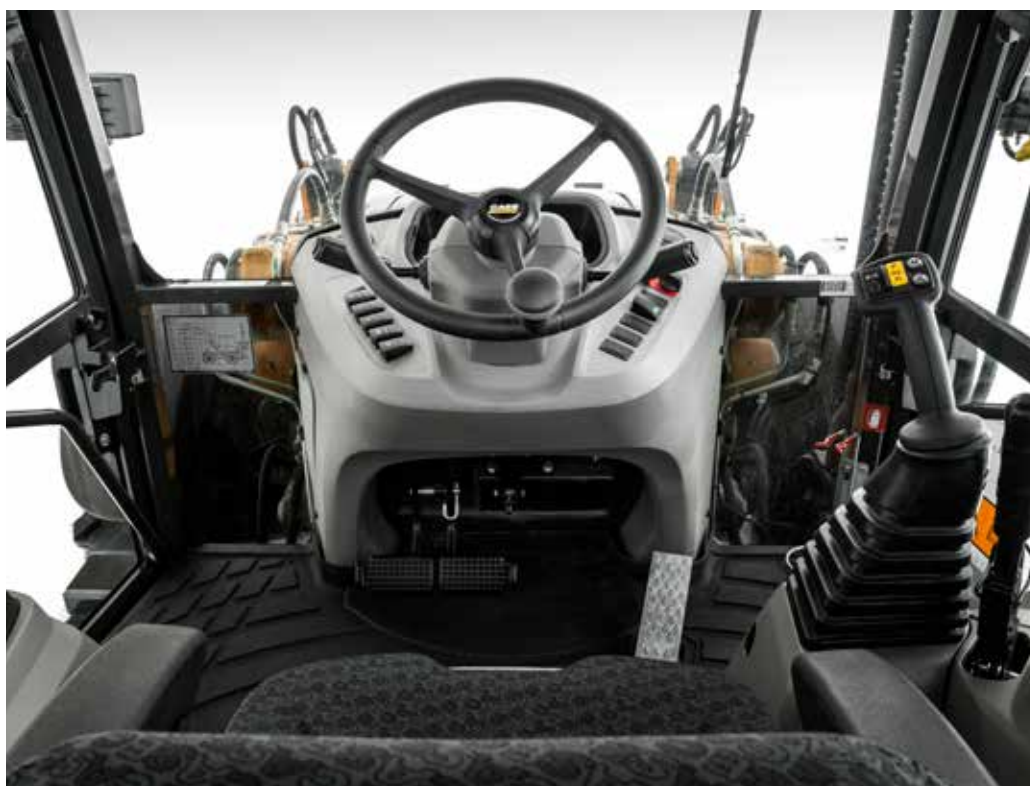
NUEVA CABINA MÁS AMPLIA

CARACTERÍSTICAS

- + **NUEVO** Interior y exterior renovados.
- + **NUEVO** Diseño con consolas frontales y a la izquierda.
- + **NUEVO** Espacio superior para el operador
- + **NUEVO** Nivel de ruido reducido a 74 dB.
- + **NUEVO** Diseño de interruptores y controles.
- + **NUEVO** Mayor ajustabilidad de torres de control piloto.
- + **NUEVO** La mejor capacidad de almacenamiento interno de su categoría:
4 veces más que la cabina de la serie ST, incluso:
2 compartimentos con seguro, 2 portavasos/soportes de botellas, caja refrigerante y 4 bandejas abiertas.
- + **NUEVO** Excelente visibilidad de 360 °
- + Asiento de primer nivel: la opción con suspensión neumático de superlujo tiene características de primer nivel, como.
- + Potente aire acondicionado y ventanas que pueden abrirse por completo.

BENEFICIOS

- Más confort y mejor ergonomía para el operador.
- Óptima accesibilidad de la cabina.
- Mucho espacio libre para los pies y las rodillas al girar el asiento de la posición de cargadora a la de retrocargadora.
- ¡Para tener un sitio de trabajo silencioso!
- Fácil accesibilidad desde la posición de la cargadora y la retrocargadora.
- Mejor ergonomía.
- Un lugar para guardar sus cosas y para mantener frescos sus alimentos y bebidas.
- Una mayor productividad y seguridad en el lugar de trabajo y en las calles.
- Ajuste de la altura, apoyo lumbar y reposabrazos, además de funciones de calefacción.
- Excelente ventilación de la cabina.



LAS CARACTERÍSTICAS DE LA CABINA OFRECEN UNA EXPERIENCIA Y CONDUCCIÓN MÁS PLACENTERAS Y SEGURAS

CARACTERÍSTICAS

BENEFICIOS

+ NUEVO Opción de radio con Bluetooth	Se encuentra en la columna de la derecha, al que puede accederse fácilmente desde cualquier posición.
+ NUEVO Opción de velocímetro	Se ubica en la consola frontal para ofrecer una mayor seguridad al conducir.
+ NUEVO Limpiaparabrisas de 2 velocidades	Mejor visibilidad al conducir cuando llueve o cae nieve.
+ NUEVO Interruptor F-N-R en el volante de la cargadora.	Fácil cambio de dirección con transmisión en las aplicaciones de carga.
+ NUEVO Interruptor deslizante en los mandos del piloto.	Extensión de la pala rápida y precisa.
+ NUEVO Soporte para teléfono móvil.	Se encuentra en la columna de la derecha, al que puede accederse fácilmente desde cualquier posición.
+ NUEVO Puertos USB y de 12 V.	Cómodamente ubicados en la consola derecha.
+ NUEVO Sistema antirrobo.	Ofrece tranquilidad.
+ Opción de 10 luces LED de trabajo.	Podrá trabajar en la oscuridad con la mejor iluminación.

RETROCARGADORAS DE LA SERIE SV

RENDIMIENTO SOSTENIBLE



¡TAN POTENTES COMO DE COSTUMBRE!

Independientemente de los rigurosos requisitos de emisiones de la Fase V, no descuidamos el rendimiento.

El **NUEVO** motor de 3,6 litros de Fase V de **FPT** mantiene la misma **potencia y densidad de par, las mejores en su clase**, de su predecesor de la Fase IV.

F36

3,6 litros, 4 cilindros

16 v, inyección por conducto común

Compact Hi-eSCR2



EMISIONES REDUCIDAS

+ El **NUEVO** motor de 3,6 litros de FPT reduce considerablemente las emisiones, por lo que cumple con los rigurosos requisitos de la Fase V sin **deterioros en el consumo de combustible y urea, en comparación con la Fase IV.**

+ **NUEVO** Sistema compacto de postratamiento **Hi-eSCR2** diseñado con FTP para aplicaciones con retrocargadoras.

+ **NUEVO** modo **ECO** incluido como estándar en todas las unidades; ofrece **un 10% de ahorro de consumo de combustible.**

+ ¡Respetuoso con el medio ambiente!

- **NUEVO** Apagado automático del motor: Apagado automático del motor cuando la máquina está inactiva durante más de 3 minutos.
- **NUEVO** Ralentí automático: Reducción automática de la velocidad del motor cuando la máquina está inactiva durante más de 5 segundos.
- Totalmente compatible con diésel HVO
- Opción disponible con lubricantes biodegradables.



MANTENIMIENTO FÁCIL, SEGURO Y ECONÓMICO

- + **El diseño con facilidad de mantenimiento del motor por un lado** y todos los fusibles y relés cómodamente ubicados en la cabina facilitan y agilizan las operaciones de mantenimiento.
- + **Sistema de postratamiento sin mantenimiento** para reducir los costes de funcionamiento y maximizar el tiempo de actividad del vehículo.
- + Costes de funcionamiento mínimos con **intervalos de cambio de aceite de 500 horas y una eficiente combustión de EGR a tasa baja (<10%)**.
- + **La función de apagado automático para proteger el motor** apaga automáticamente el motor cuando se detecta que los parámetros más esenciales de transmisión y del motor se encuentran fuera del rango de funcionamiento adecuado. ¡Otra solución que minimiza los costes de mantenimiento extraordinarios!

RETROCARGADORAS DE LA SERIE SV

VERSATILIDAD PARA UNA ELEVADA PRODUCTIVIDAD



RETROCARGADORA CON ADN CASE

- + **Extendahoe externo exclusivo:** todos los componentes en contacto con el suelo están **protegidos** de los impactos y la acumulación de materiales.
- + La pluma principal curva ofrece una mayor capacidad de excavación y facilita la carga en el camión.
- + **Perfil bajo para un fácil transporte**
- + **El enganche rápido hidráulico integrado y patentado como CASE DNA** permite cambiar los accesorios de la retrocargadora desde la cabina con un sencillo interruptor, mientras que mantiene el rendimiento de la retrocargadora como si los implementos se colocaran de forma directa.
- + Dientes de agarre para **una excelente retención de materiales.**
- + **Swing Dampening** para lograr operaciones precisas con la retrocargadora y ofrecer un mayor confort al operador.

BRAZO PORTAHERRAMIENTAS DE LA CARGADORA

- + **NUEVO** Enganche rápido hidráulico para un cambio rápido y fácil de implementos..
- + La **excelente capacidad de elevación de la cargadora junto con la elevación mecánica en paralelo** ofrecen una mayor productividad.





RETROCARGADORA DE CILINDROS EN LÍNEA

- + **Gran visibilidad** gracias a una estructura más estrecha.
- + Alta resistencia gracias a la distribución de la tensión equilibrada a lo largo de la pluma.
- + **NUEVO Enganche rápido hidráulico para un cambio rápido y fácil de implementos.**
- + Swing Dampening para lograr operaciones precisas con la retrocargadora y ofrecer un mayor confort al operador.

BRAZO RECTO DE LA CARGADORA

- + **Alcance de carga superior y capacidad de elevación:** la solución ideal para profesionales que requieren un punto de volteo particularmente alto.
- + La estructura sencilla garantiza **una mayor visibilidad** y menos costes de mantenimiento.
- + **La función antivuelco** mantiene la cuchara en la posición correcta mientras se levanta la carga, sin riesgo de que caiga material.



RAZONES PRINCIPALES PARA ELEGIR LA NUEVA SERIE SV

PRODUCTIVIDAD/RENDIMIENTO

- + **Potencia del motor y par inmejorable.**
- + **Ofrece un brazo de la cargadora y capacidades de elevación de pala, carga y excavación con el mejor rendimiento en la industria.**
- + **NUEVO** Interruptor F-N-R en la palanca de control del cargador para **un fácil cambio de dirección de desplazamiento** en las aplicaciones de carga.
- + **NUEVO** Interruptor deslizante en el joystick para el control del extensible **más rápido y preciso.**
- + Operaciones de la retrocargadora protegidas con el **poderoso brazo retro CASE DNA.**
- + **Enganche rápido hidráulico integrado y patentado con CASE DNA..**
- + El **desplazamiento lateral hidráulico** permite repositionar de forma rápida y fácil la retrocargadora en todas las condiciones de trabajo y conservar todos los tipos de suelos.

CONFORT

- + **NUEVO** Espaciosidad superior en la **cabina** para el operador.
- + **NUEVO** Opciones de radio con **Bluetooth** y **velocímetro** para una experiencia y conducción más placenteras y seguras.

- + **NUEVO** Excelente visibilidad para llevar a cabo operaciones productivas y seguras con la pala y el retro.
- + **NUEVO** Capacidad de almacenamiento en la cabina líder en la industria.
- + Las ventanillas pueden abrirse por completo **para ofrecer una excelente ventilación de la cabina.**
- + **10 luces LED de trabajo:** trabaje con iluminación incluso en las condiciones más oscuras.

+

COSTE TOTAL DE PROPIEDAD

- + **NUEVO** El motor de **3,6 litros de Fase V de FPT** reduce considerablemente las emisiones con el mismo consumo de combustible del motor de Fase IV y garantiza **bajos costes de mantenimiento.**



- + **NUEVO** El modo **ECO** se incluye como estándar en todas las unidades y ofrece un 10% de ahorro de consumo de combustible.
- + **NUEVO** Funciones de **apagado automático del motor y ralentí automático: puede ahorrar combustible y cuidar el medio ambiente** al mismo tiempo.
- + **La bomba de caudal variable** reduce el consumo al proporcionar aceite solo cuando se necesita.
- + El producto proviene de un líder en la industria de retrocargadoras, por lo que no solo ofrece una sólida herencia, sino que también ofrece **tecnología comprobada y los mejores proveedores de su categoría**. Esto se traduce en **una elevada fiabilidad, más tiempo de actividad, más productividad y menos costes de mantenimiento**.

SOLUCIONES DE SERVICIO DE 360°

- + **CASE SiteWatch™** facilita la gestión de flotas y ayuda a mejorar su productividad y rentabilidad.
- + **NUEVO CASE SiteConnect** le permite a su distribuidor tener un enfoque proactivo en la gestión de su máquina, lo que aumenta su tiempo de actividad.
- + **NUEVO** La **garantía extendida CASE Protect y el Mantenimiento planificado CASE Care** le daran tranquilidad.



RETROCARGADORAS DE LA SERIE SV

SOLUCIONES DE SERVICIO DE CASE



Las Soluciones de servicio de CASE son un paquete de servicios con cobertura de 360° que abarca las distintas dimensiones de su experiencia con los equipos de CASE para impulsar la productividad y mejorar el tiempo de actividad de la máquina.

Incluye nuestra oferta de Servicios conectados: **CASE SiteWatch™**, una herramienta integral de gestión de flotas, le ayudará a asegurar su flota y proporciona información valiosa en la máquina para mejorar su productividad y rentabilidad. **CASE SiteConnect** le permite a su distribuidor tener un enfoque proactivo en la gestión de su máquina, lo que aumenta su tiempo de actividad.

También le brinda tranquilidad gracias a **CASE Protect**, nuestro programa de garantía extendida, y a **CASE Care**, el mantenimiento planificado para los clientes de CASE. Asimismo, ofrecemos **CASE Fluid Analysis** para evitar problemas importantes, maximizar la fiabilidad de su máquina y extender su vida útil.

En otras palabras, las **Soluciones de servicio CASE** mantendrán el equipo en las mejores condiciones con el máximo tiempo de disponibilidad, sin costes inesperados y con una rentabilidad optimizada.

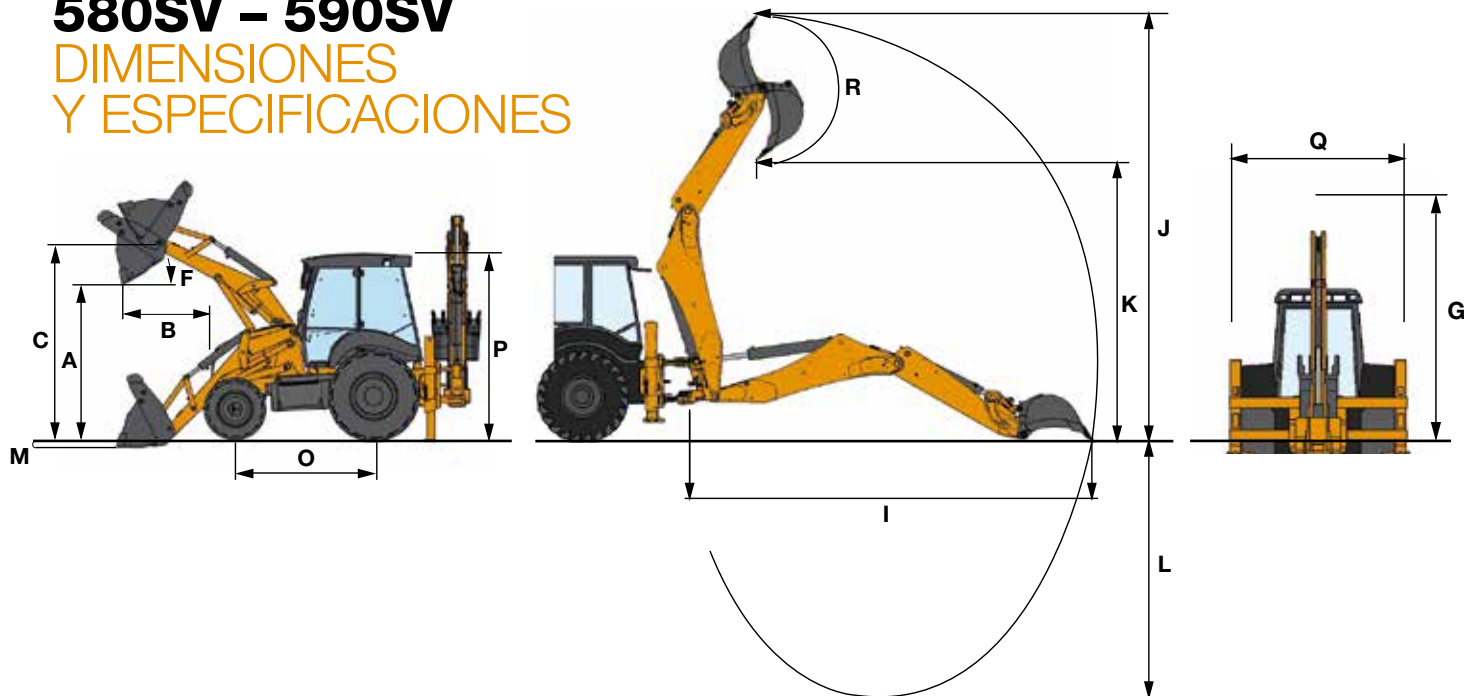
580SV – 590SV – 695SV

ESPECIFICACIONES PRINCIPALES

ESPECIFICACIONES	580SV		590SV		695SV
MOTOR					
Marca y modelo	FPT F5C - F5MGL413B		FPT F5C - F5MGL413A		
Sistema de inyección	Sistema de conducto común de alta presión				
Nivel de emisiones	Fase V				
N.º de cilindros	4				
Calibre/carrera	102 mm x 110 mm				
Desplazamiento/proporción de compresión	3,6 litros/17 a 1				
Potencia nominal del motor (ISO 14396)	72 KW (97 hp) a 2200 rpm		82 KW (110 hp) a 2200 rpm		
Potencia neta máxima	84 KW (112 hp) a 2000 rpm		89 KW (119 hp) a 1900 rpm		
Par máximo (ISO 14396)	453 Nm a 1400 rpm		460 Nm a 1400 rpm		
Velocidad del motor	2200 rpm (velocidad nominal con carga completa)/900-1000 rpm (velocidad baja sin carga)				
TRANSMISIÓN					
	4WD				4WD - 4WS
Tipo	Powershuttle	Powershift	Powershuttle	Powershift	Powershift
Modelo	Carraro TLB1 PB 4WD	Carraro TLB2 MPB 4WD	Carraro TLB1 PB 4WD	Carraro TLB2 MPB 4WD	Carraro TLB2 4WS MPB
Velocidades de avance	6 - 10 - 21 - 40 (kph)				7 - 11 - 24 - 40 (kph)
Velocidades de retroceso	7 - 12 - 26 - 47 (kph)				8 - 13 - 29 (kph)
EJE DELANTERO					
Modelo	4WD de elevada resistencia			4WD con diferencial de deslizamiento limitado	
Oscilación	+/- 11 °			+/- 8 °	
EJE TRASERO					
Modelo	Carraro 28.44FR con bloqueo del diferencial		Carraro 28.50 con bloqueo del diferencial		Carraro 26.43 con diferencial de deslizamiento limitado
FRENOS					
Frenos de servicio	Con pedal hidráulico, 2 discos por lado				Con pedal hidráulico, 3 discos por lado
Frenos de estacionamiento	Accionamiento mecánico				
NEUMÁTICOS					
Delanteros	18 pulgadas	20 pulgadas	18 pulgadas	20 pulgadas	28 pulgadas
Traseros	26 pulgadas o 28 pulgadas	30 pulgadas	26 pulgadas o 28 pulgadas	30 pulgadas	28 pulgadas
DIRECCIÓN					
Tipo	Dirección hidráulica				
Presión del sistema/desplazamiento	180 bares/160 lpm				
Radio de giro 4WD (radio externo)	Con neumáticos de 18 pulgadas: 4300 mm sin frenos 3600 mm con frenos activados			Con neumáticos de 28 pulgadas: 8180 mm en modo de 2WS sin frenos; 6820 mm en modo de 2WS con frenos activados; 4810 mm en modo de 4WS sin frenos	
SISTEMA HIDRÁULICO					
Tipo	Centro cerrado con detección de carga y bomba de engranajes doble	Centro cerrado con detección de carga y bomba de volumen variable	Centro cerrado con detección de carga y bomba de volumen variable	Centro cerrado con detección de carga y bomba de volumen variable	
Caudal (a 2200 rpm)	156 l/min	6 a 165 l/min	6 a 165 l/min	6 a 165 l/min	
Presión	205 bares		205 bares	205 bares	
CAPACIDAD DE SERVICIO					
Aceite del motor	8 l		8 l	8 l	
Aceite de la transmisión	20,8 l		20,8 l	20,8 l	
Aceite del eje trasero	21,2 l		21,2 l	13,6 l	
Aceite hidráulico	142 l		142 l	142 l	
Tanque de combustible	131 l		131 l	131 l	
Depósito de DEF	13,2 l		13,2 l	13,2 l	
Refrigerante	24 l		24 l	24 l	
SISTEMA ELÉCTRICO					
Voltaje	12 V		12 V	12 V	
Batería	Individual: 95 Ah, 900 A o doble: 60 Ah, 600 A (cada una)				
Alternador	120 A		120 A	120 A	
CABINA					
Certificación	Norma ROPS/FOPS		Norma ROPS/FOPS	Norma ROPS/FOPS	
Aire acondicionado	Opcional		Opcional	Opcional	
Capacidad de los compartimentos portaobjetos	45 l, lo que incluye: 2 compartimientos con seguro, caja refrigerante				
Velocímetro	Opcional		Opcional	Opcional	
Radio con Bluetooth	Opcional		Opcional	Opcional	
RUIDO					
Interno (cabina)	74 dB(A)		74 dB(A)	74 dB(A)	
Externo	101 dB(A)		102 dB(A)	102 dB(A)	

580SV - 590SV

DIMENSIONES Y ESPECIFICACIONES



DIMENSIONES GENERALES		580SV - 590SV				580SV				
		BRAZO CARGADOR TRANSPORTADOR DE HERRAMIENTAS				BRAZO CARGADOR RECTO				
CARGADORA (configuración 4WD)		Cuchara Std		Cuchara 4 x 1		Cuchara Std		Cuchara 4 x 1		
A	Altura máxima de vertido bajo cuchara de 45°	mm	2606	2618	2711	2726				
B	Alcance de vertido en altura máxima	mm	844	825	815	785				
C	Altura máxima del bulón	mm	3460	3458	3490	3490				
F	Ángulo de vertido	°		46		45				
M	Profundidad de excavación bajo nivel del suelo	mm	166	170	105	157				
	Capacidad de elevación máxima a nivel del suelo	kg		5670		4731				
	Capacidad de elevación máxima a altura máxima	kg	3934	3572	3553	3290				
	Fuerza de arranque de la cargadora	daN		4910		3804				
	Fuerza de arranque de la cuchara	daN		6338		5985				
RETROCARGADORA		RETROCARGADORA CASE DNA		RETROCARGADORA CON CILINDRO EN LÍNEA		RETROCARGADORA CASE DNA		RETROCARGADORA CON CILINDRO EN LÍNEA		
		Cazo estándar	Cazo extensible	Cazo estándar	Cazo extensible	Cazo estándar	Cazo extensible	Cazo estándar	Cazo extensible	
	Tamaño de la retrocargadora	ft 14 (580SV)		ft 14 (580SV)		ft 15 (590SV)		ft 15 (580SV, 590SV)		
	Ángulo de giro	° 180								
I	Alcance máximo desde el centro de giro	mm	5695	6699	5612	6286	5967	7111	5862	6991
J	Altura máxima de funcionamiento	mm	5802	6713	5425	6173	6043	7069	5616	6348
K	Altura máxima de carga	mm	3859	4752	3658	4424	4098	5124	3867	4601
L	Profundidad máxima de excavación	mm	4448	5514	4385	5627	4750	5965	4666	5881
R	Rotación de la cuchara	°	198		203 (posición máx. recorrido)		198		203 (posición máx. recorrido)	
	Fuerza de arranque de la cuchara	daN	5326		5971 (posición máx. fuerza)		6114		5971 (posición máx. fuerza)	
	Fuerza de arranque del cazo	daN	3240	2375	3767	2592	3362	2420	3358	2389
DIMENSIONES TOTALES		RETROCARGADORA CASE DNA				RETROCARGADORA CON CILINDRO EN LÍNEA				
G	Altura de la pluma (posición de desplazamiento)	mm	3560				3880			
O	Distancia entre ejes	mm					2175			
P	Altura de la cabina	mm					2950			
Q	Anchura total con cuchara estándar de cargadora	mm					2430			
	Distancia mínima del suelo	mm					348			

PESO

580SV - 590SV

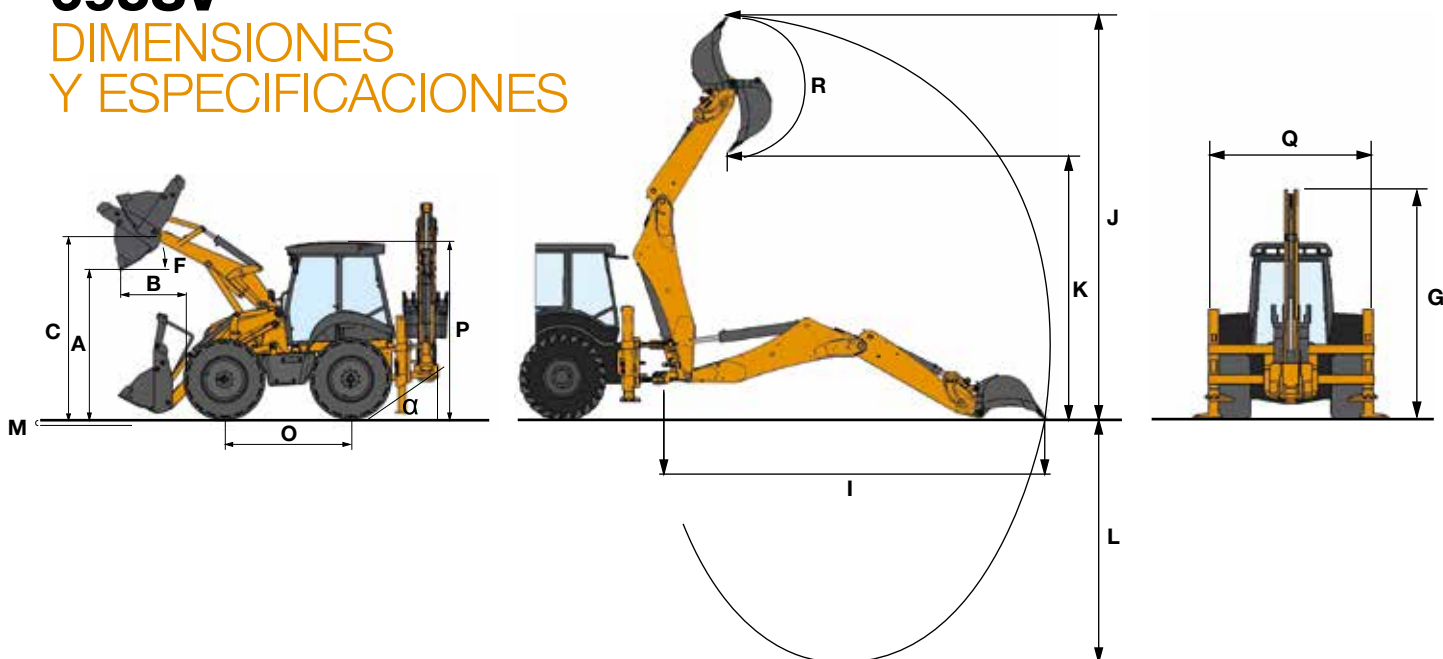
Peso máximo	kg	9580
-------------	----	------

CUCHARAS OPCIONALES

CARGADORA	Capacidad (SAE ltr)	RETROCARGADORA CASE DNA	Capacidad (SAE ltr)	RETROCARGADORA CON CILINDRO EN LÍNEA	Capacidad (SAE ltr)
Standard	1000 / 1200	300 mm Retrocargadoras para fosas	80	300 mm Retrocargadoras para fosas*	80
4 x 1	1000 / 1150	400 mm Retrocargadoras para fosas*	110	457 mm Retrocargadoras para fosas*	140
6 x 1	1000 / 1150	450 mm Retrocargadoras para fosas*	120	610 mm Retrocargadoras para fosas*	180
		610 mm Retrocargadoras para fosas*	180	760 mm* Retrocargadoras para fosas	260
		760 mm Retrocargadoras para fosas	260	915 mm Retrocargadoras para fosas*	320
		900 mm Retrocargadoras para fosas*	300		
		1500 mm Limpieza de zanjas	280		

695SV

DIMENSIONES Y ESPECIFICACIONES



DIMENSIONES GENERALES		695SV			
CARGADORA		BRAZO CARGADOR TRANSPORTADOR DE HERRAMIENTAS			
		Cuchara Std		Cuchara 4 x 1	
A	Altura máxima de vertido bajo cuchara a 45°	mm	2708		2718
B	Alcance de vertido a altura total	mm	799		782
C	Altura máxima del bulón	mm	3531		3531
F	Ángulo de vertido	°		46	
M	Profundidad de excavación a nivel bajo tierra	mm	93		97
	Capacidad de elevación máxima a nivel del suelo	kg		5350	
	Capacidad máxima de elevación a una altura máxima	kg	3934		3572
	Fuerza de arranque de la cargadora	daN		4350	
	Fuerza de arranque de la cuchara	daN		5240	
RETROSCAVATORE		RETROCARGADORA CASE DNA		RETROCARGADORA CON CILINDRO EN LÍNEA	
		Cazo estándar	Cazo extensible	Cazo estándar	Cazo extensible
	Dimensiones retrocargadora	ft	15		15
	Ángulo de giro	°		180	
I	Alcance máximo desde el centro de giro	mm	5961	7111	5862
J	Altura máxima de funcionamiento	mm	6043	7069	5616
K	Altura máxima de carga	mm	4098	5124	3867
L	Profundidad máxima de excavación	mm	4750	5965	4666
	Rotación de la cuchara	°	198		203 (posición máx. recorrido)
	Fuerza de arranque de la cuchara	daN	6114		5971 (posición máx. fuerza)
	Fuerza de arranque del cazo	daN	3362	2420	3358
					2389
DIMENSIONES TOTALES		RETROCARGADORA CASE DNA		RETROCARGADORA CON CILINDRO EN LÍNEA	
G	altura de la pluma (posición de desplazamiento)	mm	3692		4013
O	Distancia entre ejes	mm	2220		2220
P	Altura de la cabina	mm	3060		3060
Q	Anchura total con cuchara estándar de cargadora	mm	2480		2480
	Ángulo de rampa	°	34		34
PESO		695SV			
	Peso máximo	kg	9970		
CUCHARAS OPCIONALES					
CARGADORA	Capacidad (SAE ltr)	RETROCARGADORA DNA CASE	Capacidad (SAE ltr)	RETROCARGADORA CON CILINDRO EN LÍNEA	Capacidad (SAE ltr)
Standard	1200	300 mm Retrocargadoras para fosas	80	300 mm Retrocargadoras para fosas*	80
4 x 1	1150 / 1200	400 mm Retrocargadoras para fosas*	110	457 mm Retrocargadoras para fosas*	140
6 x 1	1150 / 1200	450 mm Retrocargadoras para fosas*	120	610 mm Retrocargadoras para fosas*	180
		610 mm Retrocargadoras para fosas*	180	760 mm Retrocargadoras para fosas*	260
		760 mm Retrocargadoras para fosas	260	915 mm Retrocargadoras para fosas*	320
		900 mm Retrocargadoras para fosas*	300		
		1500 mm Limpieza de zanjas	280		

* Versión estándar y para trabajos pesados

CONSTRUYENDO LA MARCA CASE MÁS FUERTE.

Desde 1842, en CASE Construction Equipment hemos tenido el firme compromiso de crear soluciones prácticas e intuitivas que proporcionen tanto eficiencia como productividad.

Seguimos esforzándonos para que nuestros clientes puedan implementar tecnologías emergentes y cumplir siempre con las normativas vigentes.

Actualmente, nuestra escala global combinada con nuestra experiencia local nos permite concentrarnos en los retos reales de nuestros clientes a la hora de desarrollar nuestros productos.

La amplia red de distribuidores de CASE está preparada para apoyar y proteger su inversión y superar nuestras expectativas proporcionándole una mejor experiencia de usuario.

Nuestro objetivo es construir tanto máquinas más resistentes como comunidades más fuertes. Hacemos lo que es justo para nuestros clientes y nuestras comunidades de manera que puedan contar siempre con CASE.

CNH Industrial
Deutschland GmbH
Case Baumaschinen
Benzstr. 1-3 - D-74076 Heilbronn
DEUTSCHLAND

CNH Industrial
Maquinaria Spain, S.A.
Avenida Aragón 402
28022 Madrid - ESPAÑA

CNH Industrial France, S.A.
16-18 Rue des Rochettes
91150 Morigny-Champigny
FRANCE

CNH Industrial Italia Spa
via Plava, 80
10135 Torino
ITALIA

CASE Construction Equipment
Cranes Farm Rd
Basildon - SS14 3AD
UNITED KINGDOM

NOTA: El equipamiento de serie y opcional puede variar según la demanda y la normativa específica de cada país. Las imágenes pueden incluir más opcionales que el equipamiento estándar de serie (consulte a su distribuidor de Case). Asimismo, CNH Industrial se reserva el derecho de modificar las especificaciones de las máquinas sin incurrir en ninguna obligación relativa a tales cambios.

Conforme a la directiva 2006/42/EC.

CASECE.COM
00800-2273-7373

La llamada es gratuita desde teléfono fijo. Antes de llamar con su teléfono móvil, consulte tarifas con su operador.